



Set Kugelverbinder D28

Set Ball Connector D28

**NEU
NEW**

Beschreibung für Rundrohrprofile
zur variablen Verbindung von zwei Rundrohrprofilen mit Aussendurchmesser \varnothing 28 mm, mit Verdrehsicherung; komplett vormontiertes Set

Material Verbinder: Aluminiumdruckguss
Montageset: Stahl

Oberfläche Verbinder: blank
Montageset: verzinkt

Set 4 Elemente für Kugelverbinder D28,
2 Schrauben DIN 912 - M6 x 25,
2 selbstsichernde Muttern ISO 10511 - M6

Liefereinheit 10 Stück

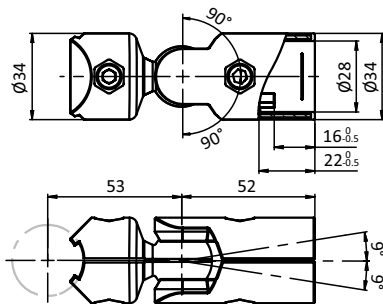
Description *for Tubular Frame Profiles*
To connect two tubular frame profiles with \varnothing 28 mm outer diameter at variable angles, with pre-centering; completely pre-assembled set

Material Connector: Die-cast aluminum
Assembly set: Steel

Surface Connector: Plain
Assembly set: Zinc plated

Set 4 components for ball connector D28,
2 screws DIN 912 - M6 x 25,
2 self-locking nuts ISO 10511 - M6

Pack Quantity 10 pieces



Set Kugelverbinder D28
Set Ball Connector D28

Gewicht [g]
Weight [g]

Teil-Nr.
Part #

145.0

099RV28KS01

passende Adapterplatte siehe Seite 567

Compatible adapter plate see page 567